

**Customer Drawing
For Information Only!**

Ausführung/ Specification	RFC-89-K	RFC-89-TN	RFC-89-TN-COL
Bezeichnung/ Description	Kuppler/ Coupler	Nippel/ Nipple	Kollektor/ Collector
Dichtungsart/ Seals	BF750	BF750	BF750
Anschluss/ Connection	Einbau/ Mounting	Einbau/ Mounting	Einbau/ Mounting
Gewicht/ total weight	<5000g	<950g	<130g

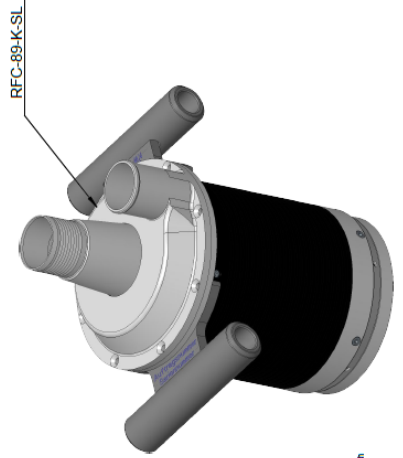
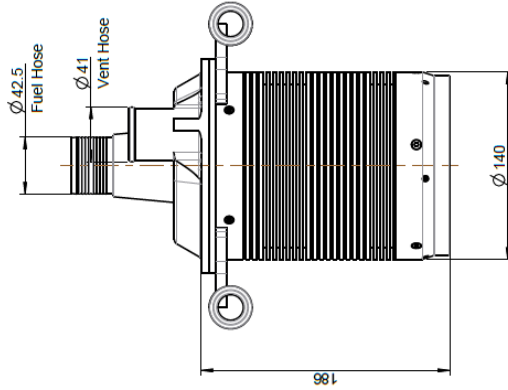
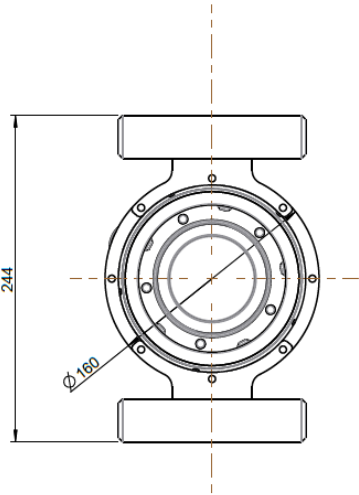
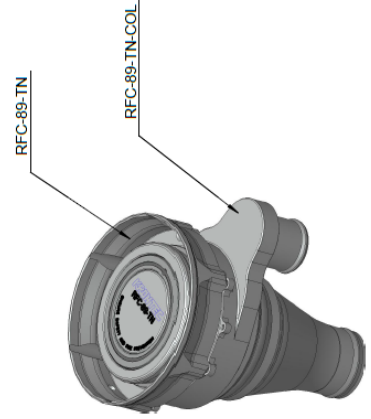
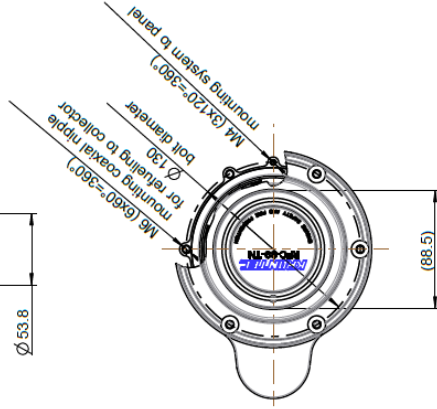
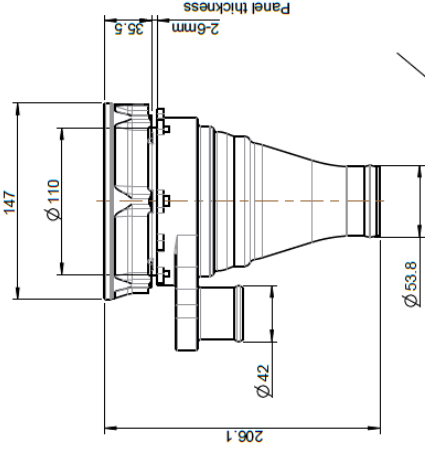
Technische Daten/Technical Data

- Sicherheitsverriegelung/Safety locking system
- Durchflussquerschnitt/Cross Section: 6118mm²
- beidseitige Absperrung/Double Shut-off
- Betriebstemperatur/Operating Temperatur: 0°C - +50°C
- Material: 7075 T6
- Kraftstoffe aller Art (auch biogene Kraftstoffe)
for all fuels (also biogenic fuels)
- Komplett anisatische Ausführung/
Conductive design for all components
- Das gesamte System ist abwärtskompatibel zur Serie
RFC-88/ The whole system is entirely interchangeable
with the RFC-88-Series

Flow according to following testing conditions:

- flow 4.12l/s
- FIA-RIG #2013
- drop height 2,37m
- 38mm ACO Restrictor
- filling hose length 3m
- sample fuel cell

Attention the flow might vary under different testing conditions



Für diese Zeichnung wird jeglicher gesetzlicher Schutz durch Patente, Markenrechte, Urheberrechte, etc. aufgegeben. Die darf reproduziert oder in irgendeiner Form weitergegeben werden. Die Reproduktion ohne schriftliche Genehmigung wird kopiert und verbreitet. Die Verantwortung für die Verwendung dieser Zeichnung liegt bei dem Anwender. Die Haftung für Schäden, die durch die Verwendung dieser Zeichnung entstehen, ist ausgeschlossen.

Index	Änderung/Kurzbeschreibung	Datum/Name
	Änderung/Kurzbeschreibung	Modulstat: 2.5
	Änderung/Kurzbeschreibung	Maschinenbau GmbH
	Änderung/Kurzbeschreibung	Wannstraße 19
	Änderung/Kurzbeschreibung	5085 Oertraling
	Änderung/Kurzbeschreibung	Tel.: 09401 6252-0
	Änderung/Kurzbeschreibung	Fax: 09401 6252-10
	Änderung/Kurzbeschreibung	Info: info@kronitec.de
	Änderung/Kurzbeschreibung	www.kronitec.de
	Änderung/Kurzbeschreibung	SIZE A2



RFC-89 Datasheet

Nipple+Collector/Coupler

Zeichnungsname: RFC-89-TN-COL

Gewicht:

Material:

Gezeichnet:

Geprüft:

Modellname: RFC-89-K-SL_ZP

2.4 TANKVENTILE/ REFUELING VALVES

2.4.1 RFC-89-TN



- Trennung Luft/ Benzin
- Separate Entlüftung
- Empfängernippel (fahrzeugseitig)
- Fuel-/ Airflow seperated
- Bleeding seperated
- Receiver nipple (carside)

2.4.2 RFC-88-DN



- Entlüftungsnippel um System zu entlüften
- Der Entlüftungsschlauch sollte vor jedem Befüllungsvorgang entleert werden
- Drain nipple to vent the system
- Make sure to bleed the vent hose before each refueling process

2.4.3 RFC-88-N



- Keine Trennung Luft/ Benzin
- Nippel muss am obersten Punkt montiert werden
- Verwendung zum Entleeren der Tankanlage
- Fuel-/ Airflow not seperated
- Nipple has to be mounted on top of the fuel tank
- Used for emptying the fuel rig

