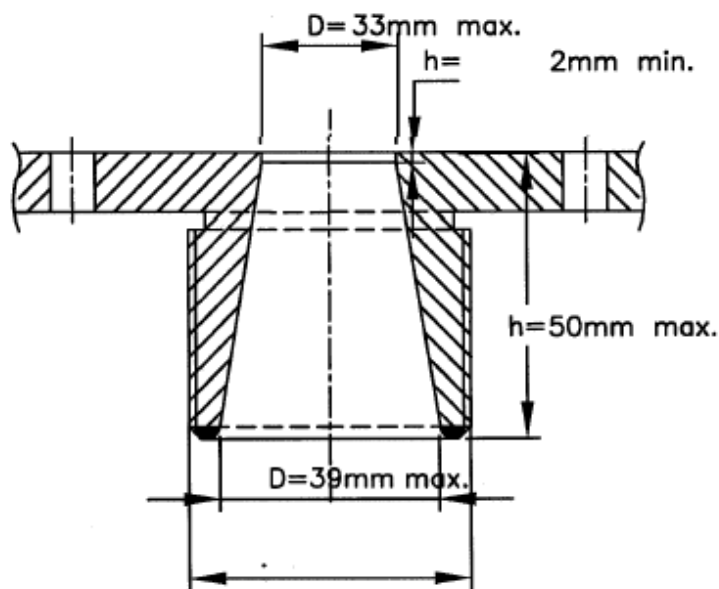


Prague, 1. January 2015

RF product RF-200 FIA complies with all the requirements of FIA Regulation:

Page 1 – No. 258-4, Apendix „J”



Pour vanne
1/4 de tour

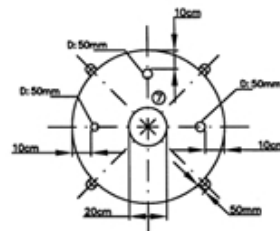
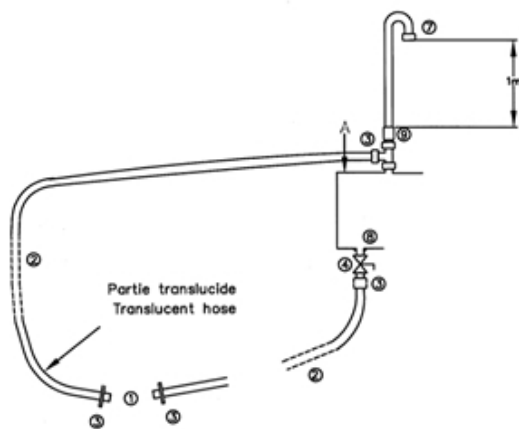
For quarter
turn valve

Dessin / Drawing N°258-4

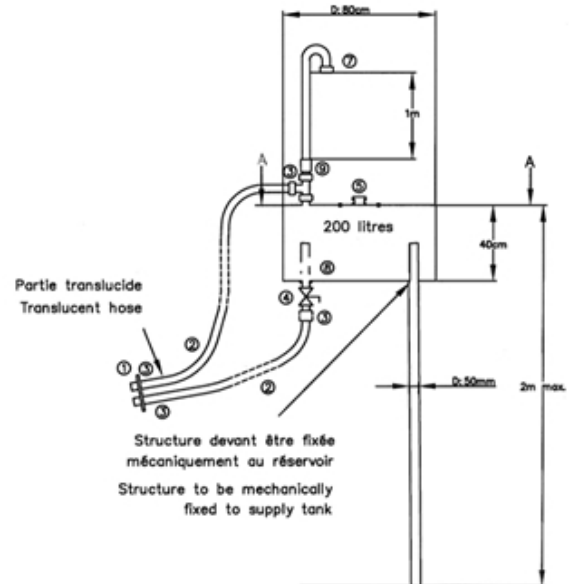
CASELINER s.r.o.
Nad Jezerem 568
252 42, Vestec
Czech Republic

Info: +420 724 728 478
Phone / Fax: +420 244 463 151
E-mail: info@caseliner.eu
Web: www.caseliner.eu

Dessin / Drawing N° 252-7



Coupe AA



- ① Accoupleurs / Male refuelling valves (dessin / drawing 252-5)
- ② Flexible de diamètre intérieur / Hose internal diameter 38mm
- ③ Raccord rapide, diamètre intérieur / Quick coupling, internal diameter 38mm
- ④ Vanne autobloquante de diamètre intérieur / Self closing valve, internal diameter 38mm
- ⑤ Orifice de remplissage (autobloquant) / Filler (dry break)
- ⑦ Arête flamme / Flame arrestor
- ⑧ Restricteur / Flow restrictor (dessin / drawing 258-4)
- ⑨ Valve de séparation / Discriminator valve

CASELINER s.r.o.
Nad Jezerem 568
252 42, Vestec
Czech Republic

Info: +420 724 728 478
Phone / Fax: +420 244 463 151
E-mail: info@caseliner.eu
Web: www.caseliner.eu